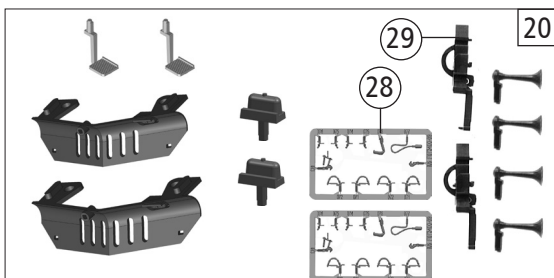
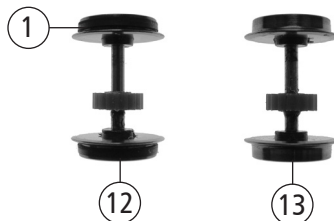
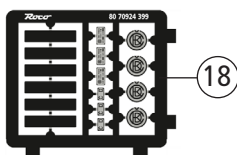
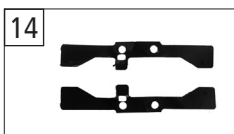
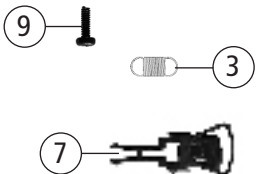
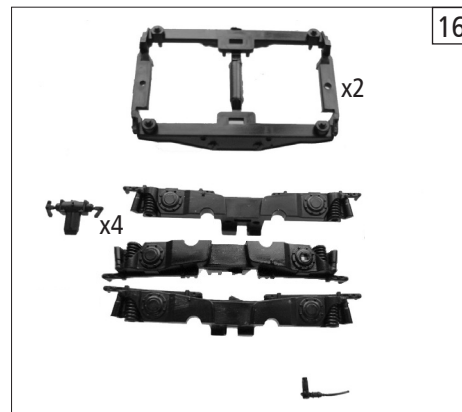
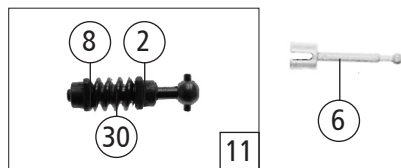
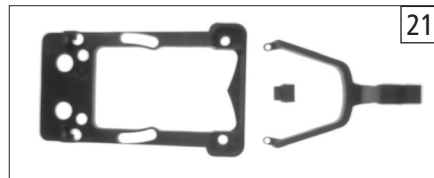
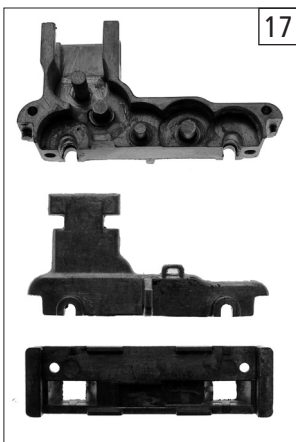
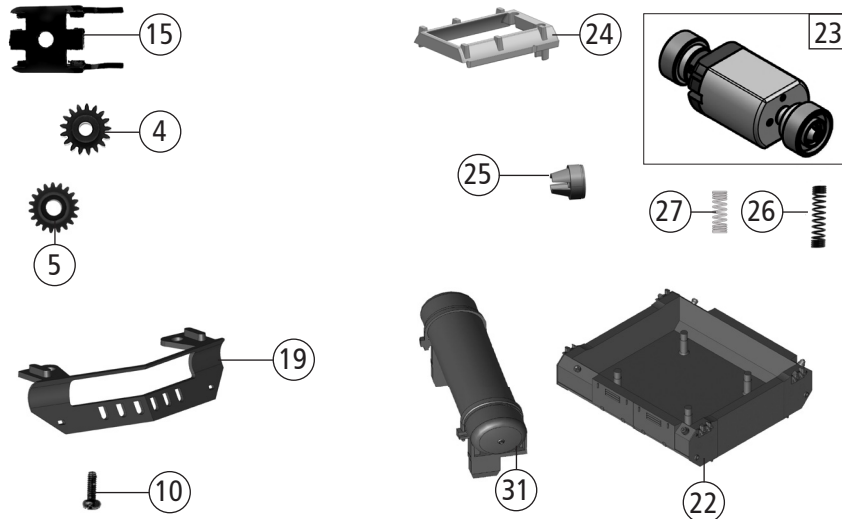


11

Pos. Nr. Pos.no.	Beschreibung Description	Art.-Nr. Art.no.	Preisgruppe Price bracket
<b>70924</b> CD BARDOTKA =			
<b>70925</b> = 🔊			
1	Gehäuse kpl. Betr.Nr. 751 229-6 Body ass. Loco no. 751 229-6	147969	35
2	Horn Horn	147974	3
3	Austritt Step	147975	3
4	GF - Schraube M1,6x4 mm GF - Screw	114850	3
5	Platine kpl. mit LED-Platinen Printed circuit with LED circuit	146912	20
6	Brückenstecker Jumper	129630	10
7	Inneneinrichtung Engine interior	138060	6
8	TS - Lichtabdeckung Part ste - light cover	138051	3
9	Scheibenwischersatz Wiper set	132466	6
10	Leiter Ladder	147965	4
11	Grundrahmen lackiert Base frame coated	147964	17
12	Puffer li+re Buffer L+R	147971	5
13	TS - Führerstand mit Loch Drivers cab set w. hole	132451	8
14	E-Lokführer E-Loco driver	110407	6
15	TS - Gehäuse Part set - body	147970	9
16	TS - Fenster 4-teilig Window set 4-parts	134824	11
17	Lichtleiter + Lichtnagel Light transm.baar set	132456	5
18	TS - Führerstand ohne Loch Drivers cab set w/o hole	138054	10
19	TS-Griffstangen Part set-Handrails	147972	10
20	TS - Fahrgestell Part set frame	131546	6
<b>Sound</b>			
21	Lautsprecher Loud speaker	129524	13
22	Sounddecoder Sounddecoder	129000	39
23	Lautsprecherhalter Loud speaker holder	138176	6
24	Platine kpl. mit LED-Platinen Printed circuit with LED circuit	146924	20

Änderungen in Konstruktion und Ausführung vorbehalten  
We reserve the right to change the construction and specification



Pos. Nr. Pos.no.	Beschreibung Description	Art.-Nr. Art.no.	Preisgruppe Price bracket
70924	CD BARDOTKA		
70925			
1	Hafringsatz 10Stk. 10,3-12,8 Set with traction tires 10pieces	40069	---
2	Scheibe Washer	86108	3
3	Zugfeder Pull-spring	86208	3
4	Schneckenzahnrad Worm gear	86490	5
5	Zahnrad Z=19/0,4G Gearwheel	86493	3
6	Kardanwelle Cardan shaft	107011	4
7	Standardkupplung Standard coupling	89246	6
8	Lager für Schneckenachse Bearing for worm axle	89749	6
9	GF - Schraube M1,6x4 mm GF - Screw	114850	3
10	GF - Schraube M1,6x8 mm GF - Screw	115037	3
11	Schneckensatz kpl. Worm gear ass.	138217	13
12	Radsatz m. 2Hafringe m. Zahnrad Wheelset w. 2traction tyres w. gear	137124	12
13	Radsatz m. Zahnrad o. Hafring Wheelset w. gear without traction tyre	137123	11
14	Radkontaktsatz Wheel contact set	127134	7
15	Schneckendeckel Worm cover	127135	6
16	TS - Drehgestellblenden Part set bogie	147963	11
17	TS - Getriebe 3-teilig Part set gear 3-parts	127133	12
18	Tafelsatz Set of panels	147976	12
19	Frontschürze Front skirt for running	147966	6
20	Zurüstbeutel Bag with accessories	147973	13
21	TS - Deichsel Part set drawbar	127150	9
22	Tank Tank	147967	6
23	Motor Motor	145556	25
24	Motordistanzplatte Motor spacer plate	146908	3
25	Kardanschale Cardan bearing	87129	4
26	Motorkontaktfeder lang Motor contact spring long	145560	4
27	Motorkontaktfeder kurz Motor contact spring short	145561	4
28	TS - Bremsschläuche + Zughaken Part set of brake tubes & coupling hooks	139832	7
29	Kurzkupplung Short coupling	115550	6
30	Schnecke Wormgear	86720	6
31	Luft Tank Air tank	147968	3